

**Ramal de Entrada**

Concessionária: Elektro 127V/220V  
Nível de Tensão: 127V/220V

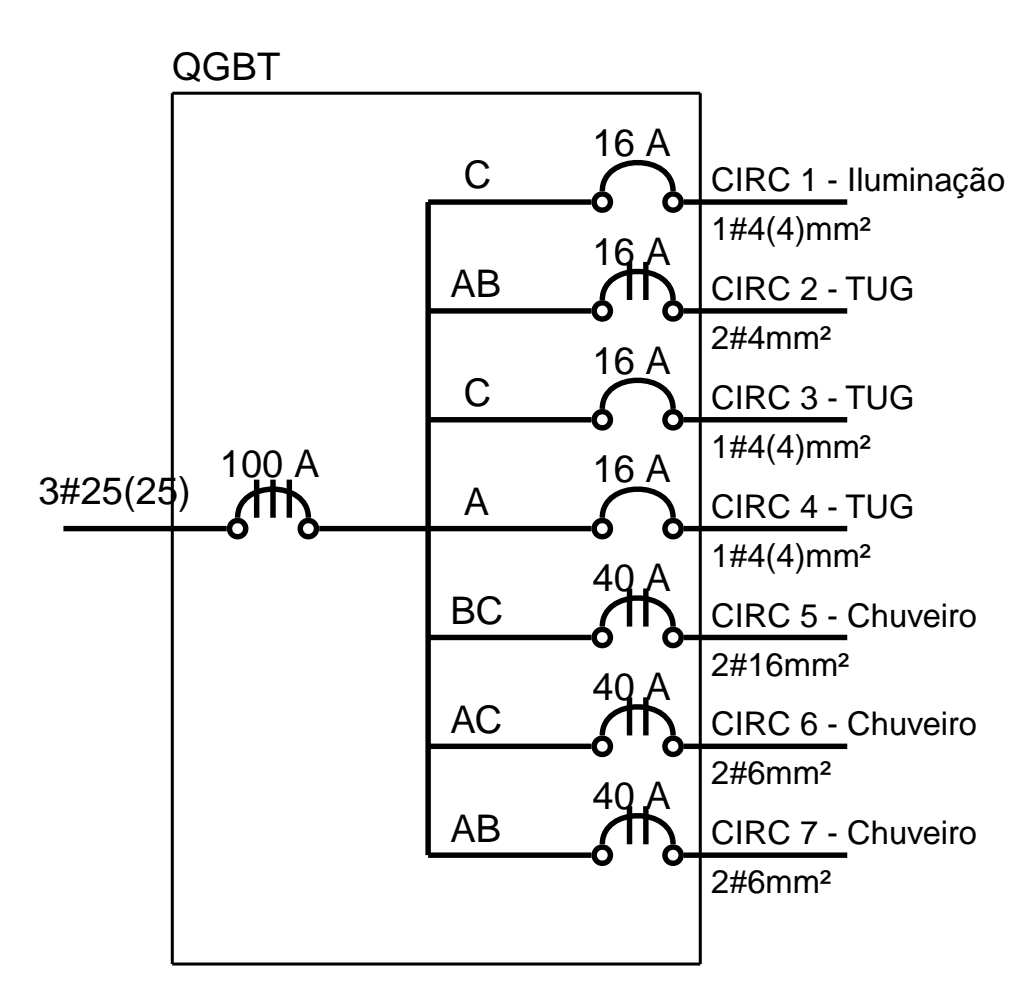
Fases	Seção do condutor fase (mm²)	Seção do condutor neutro (mm²)	Disjuntor do medidor (A)	Seção do cabo terra (mm²)	Disjuntor Geral (A)	Potência Instalada (kW)	Potência Demandada (kVA)	Potência Demandada (kW)
3	16	16	63	16	63	28,4	22,6	20,8

**Quadro de Cargas**

Circuito	Seção (mm²)	Disjuntor In(A)	Tensão (V)	Potência (VA)	Corrente de Projeto Ib(A)	Queda de Tensão Parcial	Agrupamento	FCA	Capacidade de Condução Iz(A)	Corrente Demandada (A)			Fases	Descrição
										A	B	C		
1	4,00	16	127	1.580,00	12,44	--	4	0,65	20,80	--	--	4,98	C	Iluminação
2	4,00	16	220	3.200,00	14,55	1,39 %	4	0,65	20,80	5,82	5,82	--	AB	Tomadas
3	4,00	16	127	1.300,00	10,24	1,15 %	4	0,65	20,80	--	--	4,09	C	Tomadas
4	4,00	16	127	1.300,00	10,24	1,16 %	4	0,65	20,80	4,09	--	--	A	Tomadas
5	6,00	40	220	7.800,00	35,45	0,45 %	1	1,00	41,00	--	29,78	29,78	BC	Chuveiro
6	6,00	40	220	7.800,00	35,45	1,10 %	1	1,00	41,00	29,78	--	29,78	AC	Chuveiro
7	6,00	40	220	7.800,00	35,45	0,47 %	1	1,00	41,00	29,78	29,78	--	AB	Chuveiro

**Corrente Demandada (A) por fase**

	A	B	C
Total:	69,48	65,38	68,63



**Legenda**

- ⊖ Interruptor simples 2 teclas - 1,10m do piso
- ⊖ Interruptor simples 1 teclas - 1,10m do piso
- Interruptor Paralelo 1 teclas - 1,10m do piso
- ⊖ Tomada hexagonal (NBR 14136) - 2P+T 100 A a 0,30m do piso
- ⊖ Tomada hexagonal (NBR 14136) - 2P+T 100V/A a 1,10m do piso
- ⊖ Tomada hexagonal (NBR 14136) - 2P+T 600V/A a 1,10m do piso
- ⊖ Tomada hexagonal (NBR 14136) - 2P+T 7500V/A a 2,20m do piso
- ⊖ Tomada hexagonal (NBR 14136) - 2P+T 100V/A a 2,20m do piso
- ⊖ Luminária p/ lâmp. (NBR 14136) teto

**PROJETO DE INSTALAÇÕES ELÉTRICAS**

CONTEÚDO: DISTRIBUIÇÃO INTERNA - QUADROS - DIAGRAMAS

Proprietário: **SANDRA ERICA DA SILVA PENHA**

ENDEREÇO: RUA RUA PROF. JOSÉ NOGUEIRA DE BARROS, 27 - LOTE4B - QUADRA E SÃO JOÁ DA BOA VISTA - SP

PROJETO: **Carlos A. Collozzo de Souza**  
Engenheiro Civil - CREA SP 0.000.000.000

Rua Waldemar S Reder nº 62 - SÃO JOÃO DA BOA VISTA - S.P.

ESCALA	DATA	FOLHA	ÁREA DE CONSTRUÇÃO	DESENHO
INDICADAS	15/09/2022	ÚNICA	103,95 m²	Carlos Collozzo