

BOM DIA !

Técnicos responsáveis:

Dyhoyd Mahik

RA: 1012020100668

João Paulo Nogueira

RA: 1012023100022

Iago Vinicius Domingues Santos

RA: 1012023100426

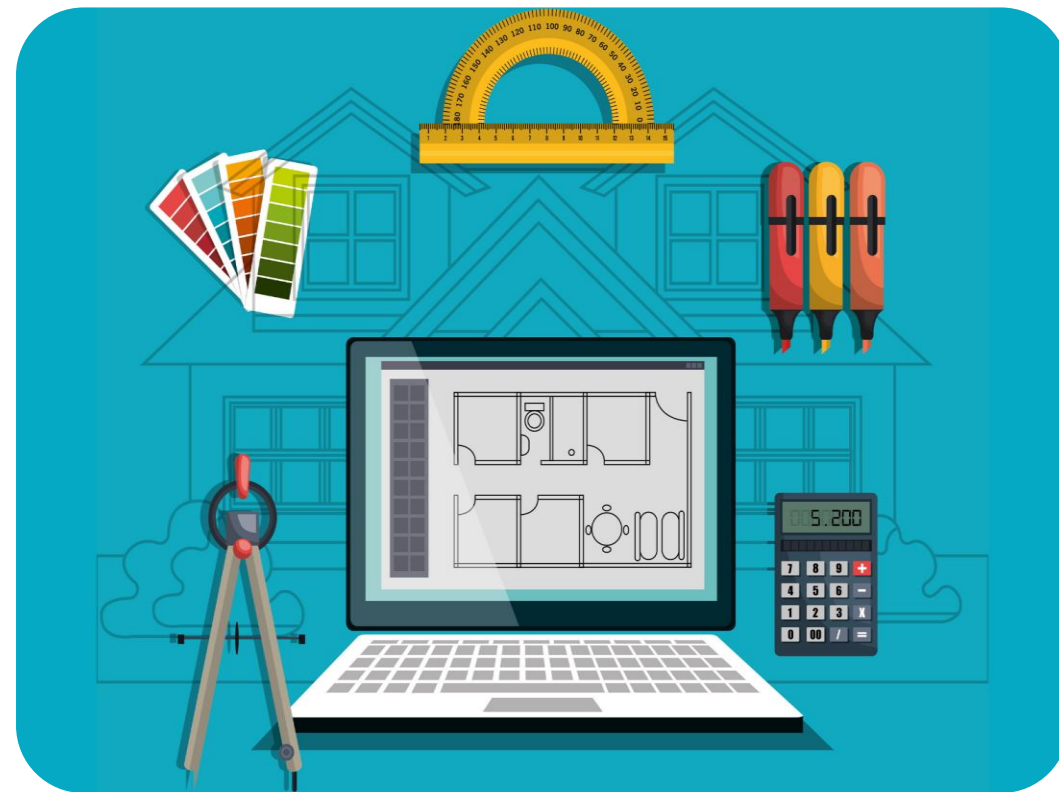
Desafio PI:

Você e sua equipe foram contratados para trabalhar em parceria com a equipe do Curso de Medicina Veterinária da Unifeob para elaborar o Espaço de Visitação na Fazenda Escola com o objetivo de valorizar e conhecer as riquezas da área de preservação ambiental existente. Para isso, pensando na sustentabilidade, inovação e na viabilidade construtiva desse espaço

O projeto foi elaborado visando melhor aproveitamento do local e recurso de fácil acesso, bem como resistência e sustentabilidade.

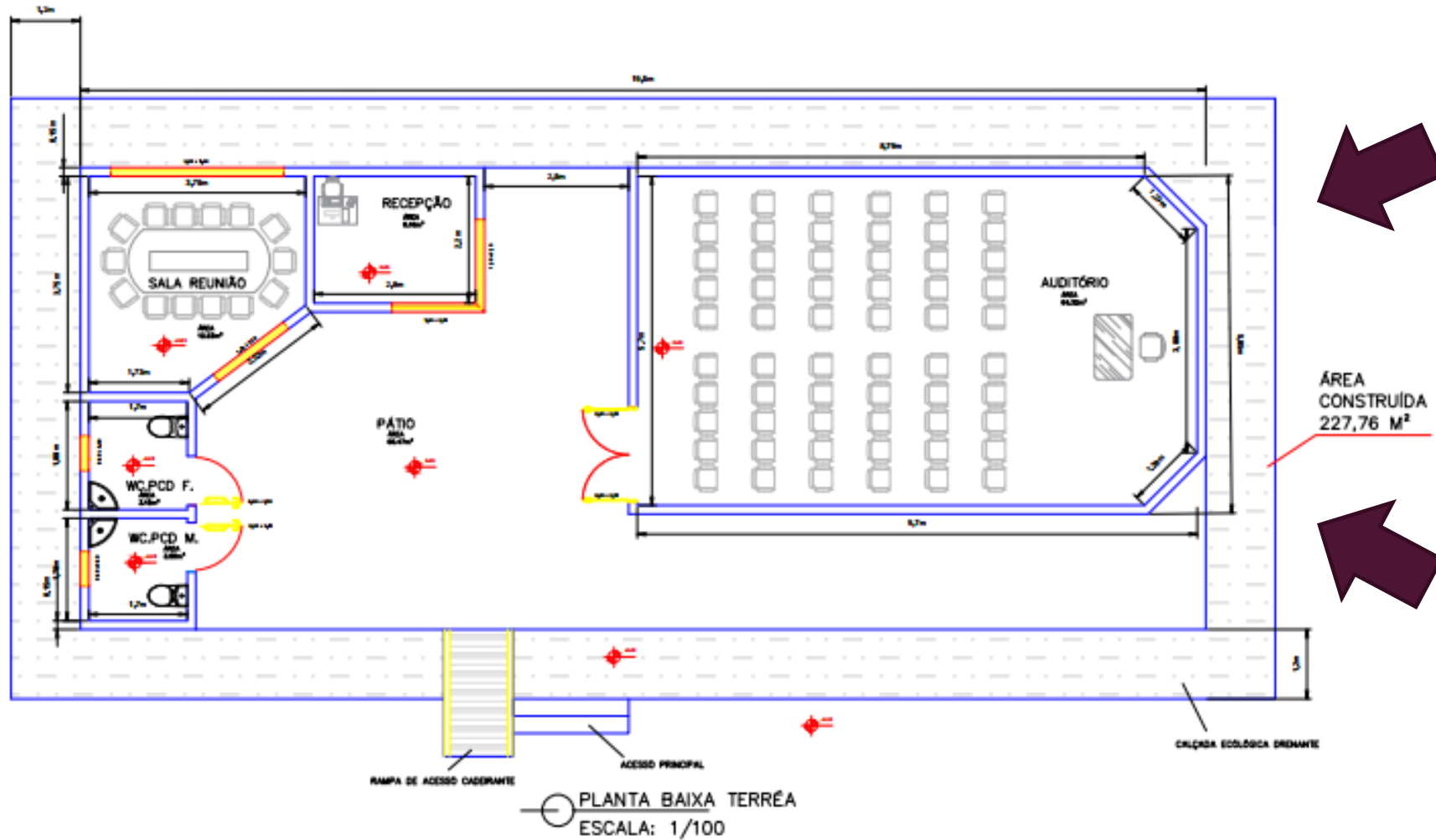


1. Ampliação.
2. Fácil uso pelos estudantes.
3. Reeducação sustentável.
4. Eficiência na utilização.

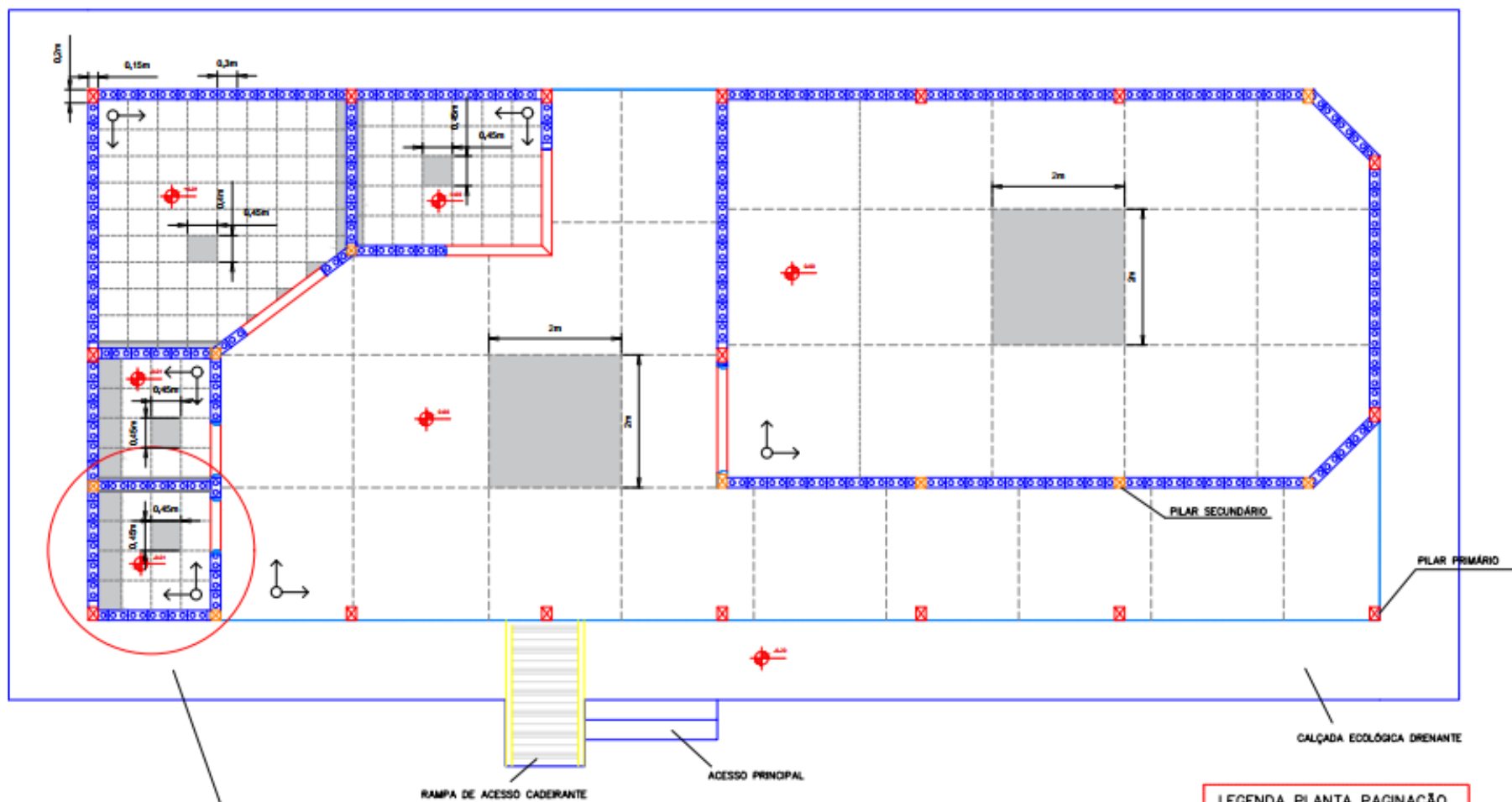


PROJETO- PLANTA BAIXA

UNifeob

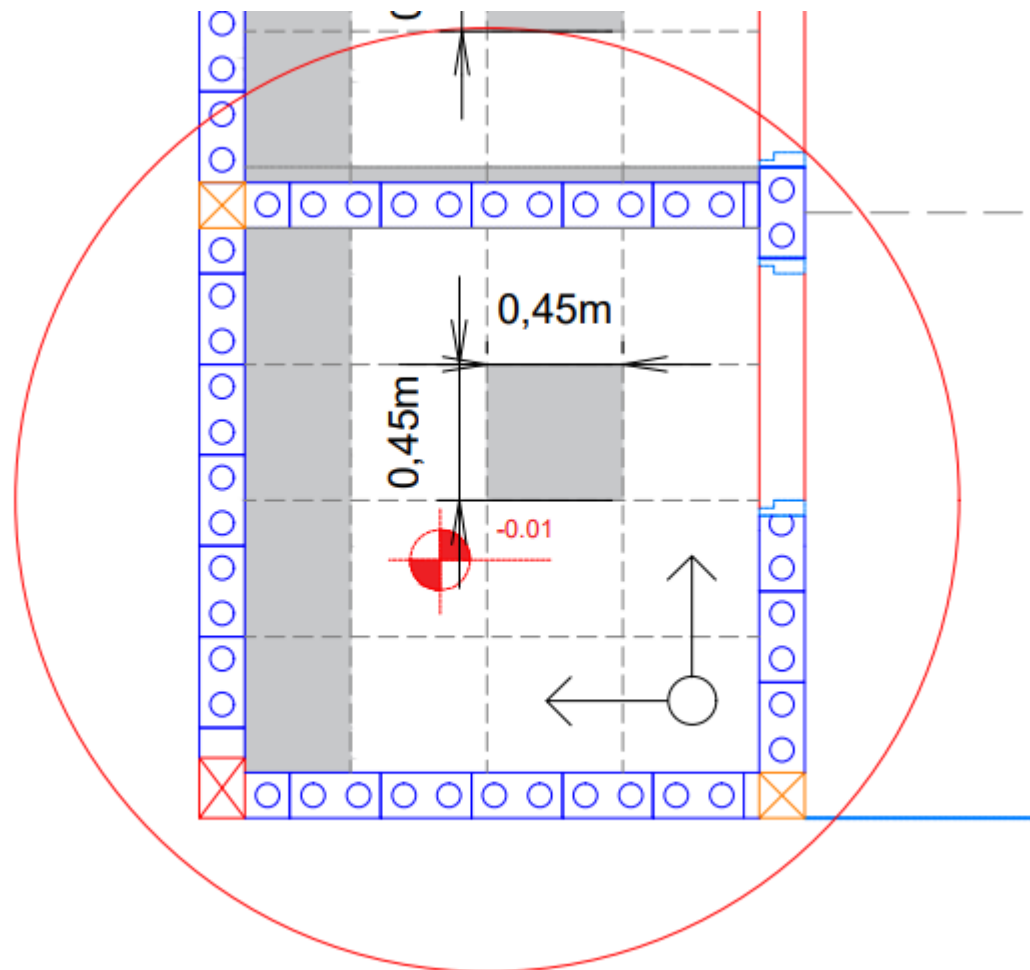


PLANTA - PAGINAÇÃO

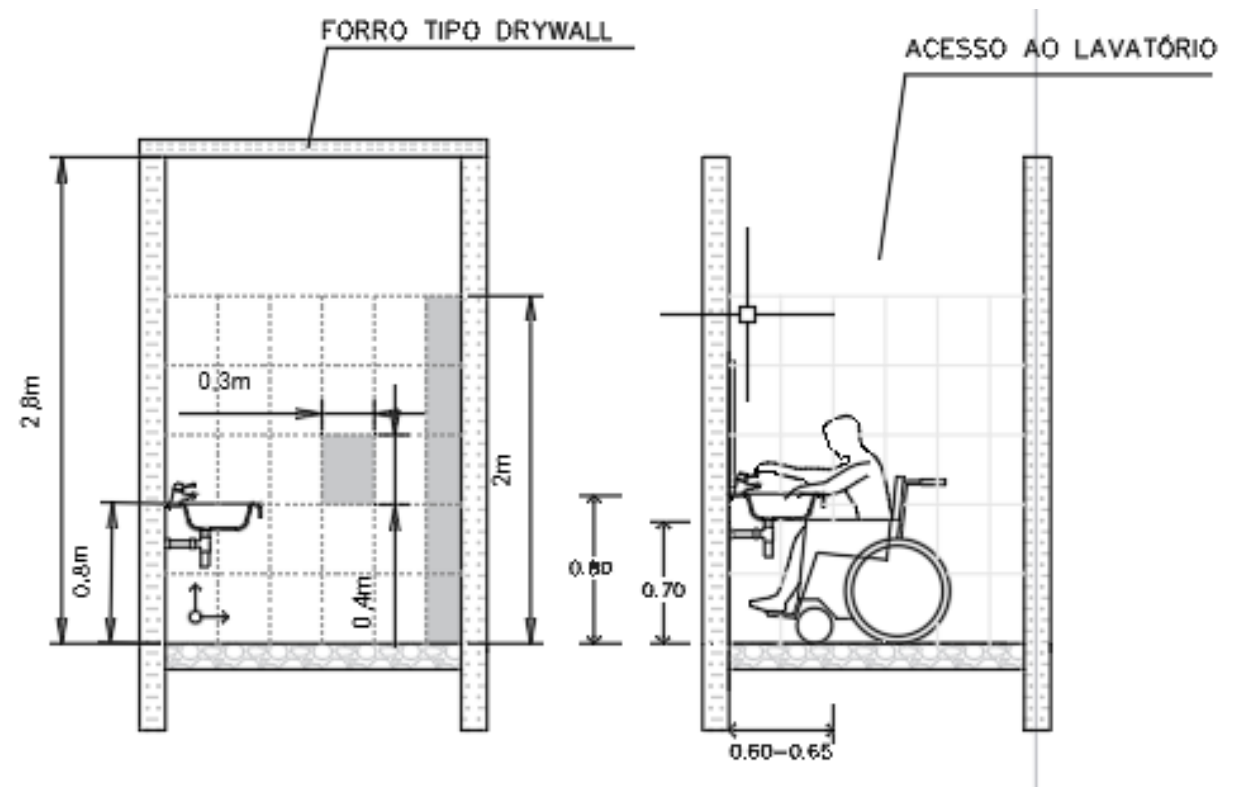
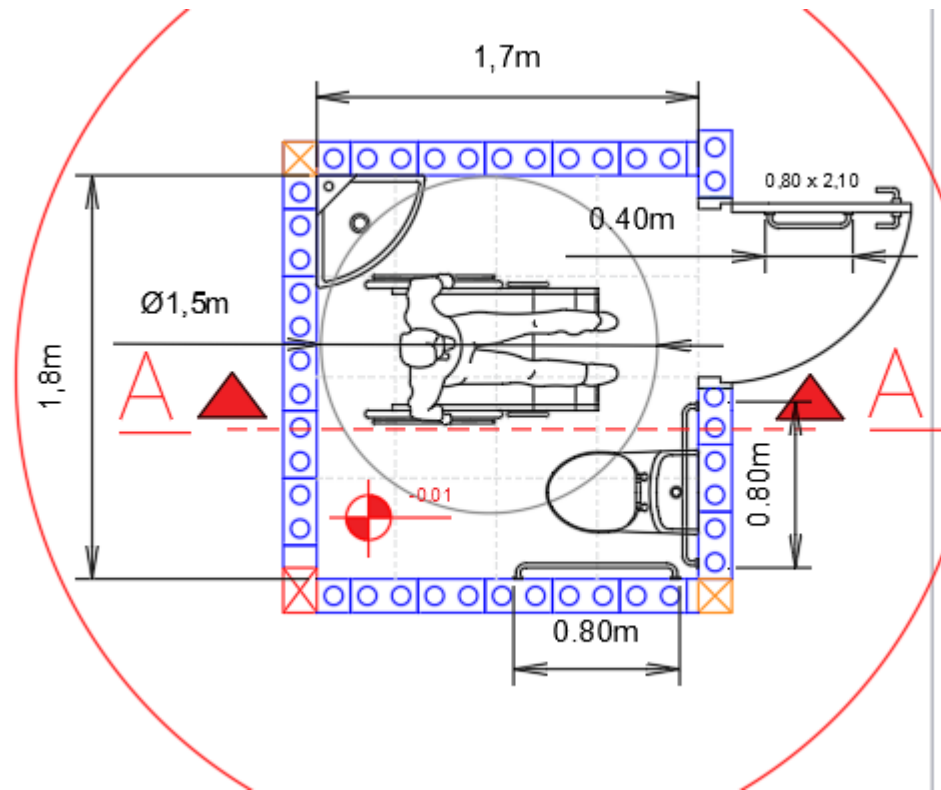


Tipo de piso:

Porcelanato acetinado 45x45 cm



BANHEIRO PCD- CORTE A/A



1. Estrutura.
2. Parede.
3. Cobertura.
4. Pavimentações.

TIJOLO E PISO ECOLÓGICO

UNifeob



PROJETO FINALIZADO/CONSIDERAÇÕES FINAIS

UNifeob

Como a busca pela perfeição é quase impossível, é de grande ajuda buscarmos meios de se adaptar á meios atuais de construção, que nos motiva usar mais da engenharia para reaproveita materiais de maneira eficiente e ecológica e aplicar em projetos como esse estudado.



Obrigado !