

UNIFEOB

ADS

**PROJETO PI 2022: PULVERIZAÇÃO
PARA DESINFECÇÃO DE
AMBIENTES**

Discente: Bruno Leite

Emily de Oliveira

José Passos

Rowilson Teixeira

INTRODUÇÃO

- Os pulverizadores de ambientes fazem parte do processo de limpeza e desinfecção, de forma a melhorar a produtividade e a qualidade da limpeza, sendo assim, ele auxilia na luta contra as Bactérias, infecções hospitalares, vírus e atualmente contra o Covid-19.

OBJETIVOS

- A pulverização para a desinfecção de ambientes deve abranger todos os possíveis locais que podem ser contaminados, incluindo o chão, maçanetas, corrimão, interruptores de luz, móveis, objetos diversos, entre outros.
- A importância da desinfecção de ambientes está relacionada diretamente em salvar a vida das pessoas.

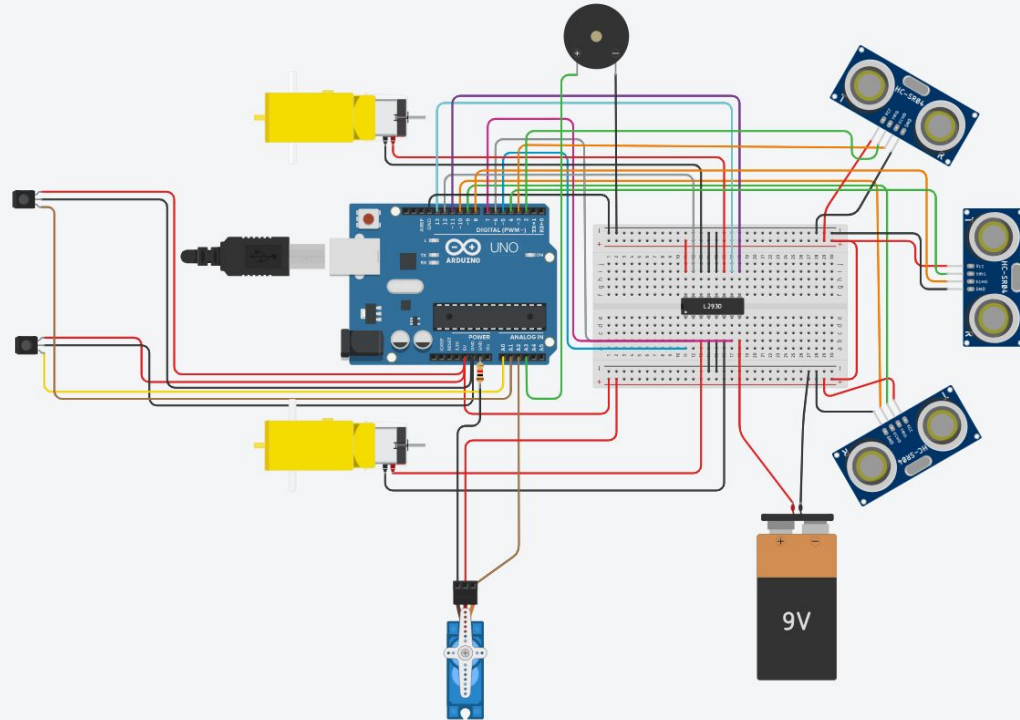
REQUISITOS

- O processo de desinfecção de ambientes deve seguir o manual dos órgãos competentes, como a ANVISA, por isso devemos utilizar produtos atóxicos (não são tóxicos, não irritam a pele, olhos e são inodoros) eles são feito a base de (quaternário de amônio e biguanida), que atendem aos requisitos e registros na ANVISA;

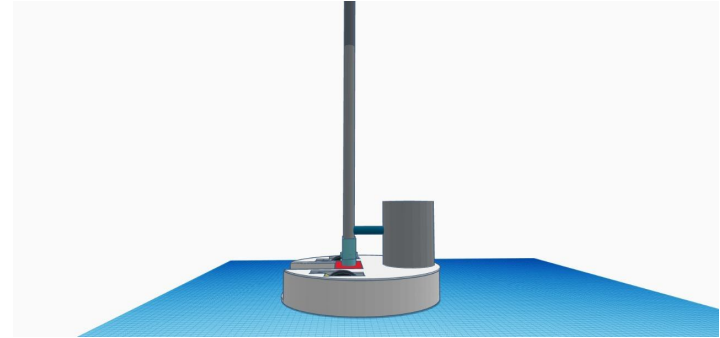
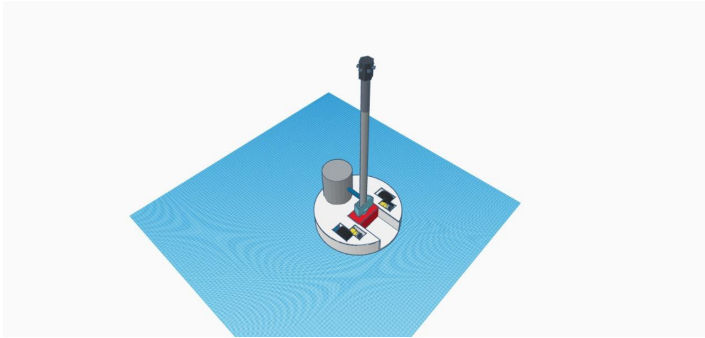
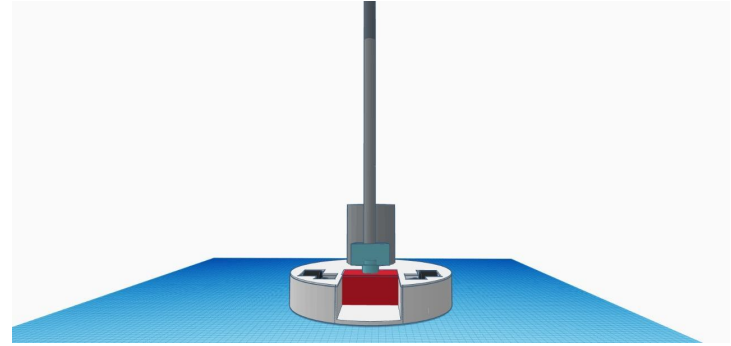
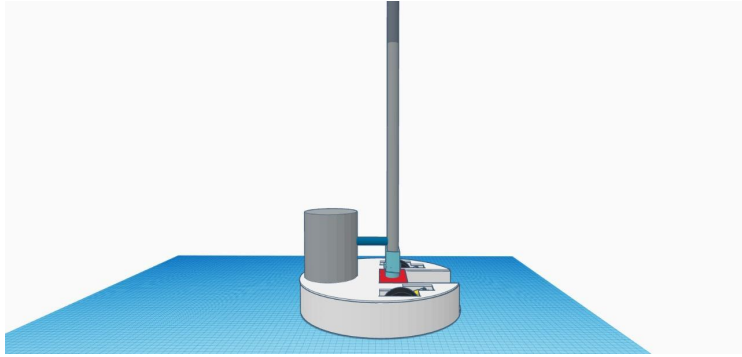
MODO DE APLICAÇÃO

- Através de equipamento eletrônico, um mini robô com sistema de pulverização, direcionado por sensores de localização, com temporizador para aplicação a cada 5 minutos.

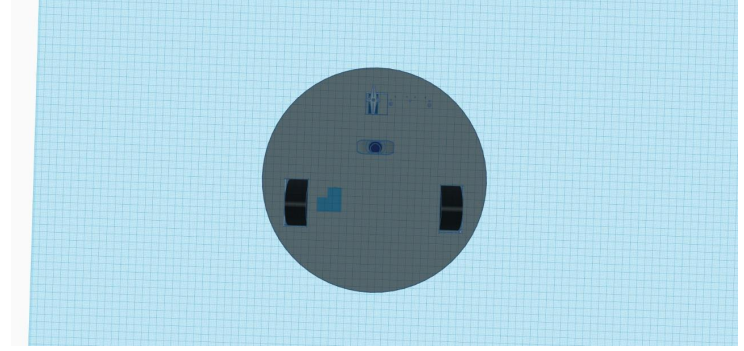
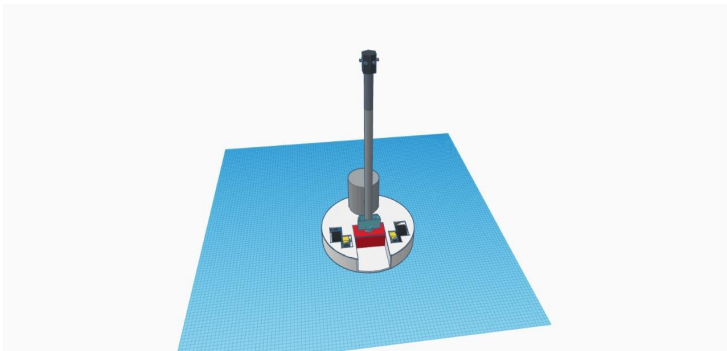
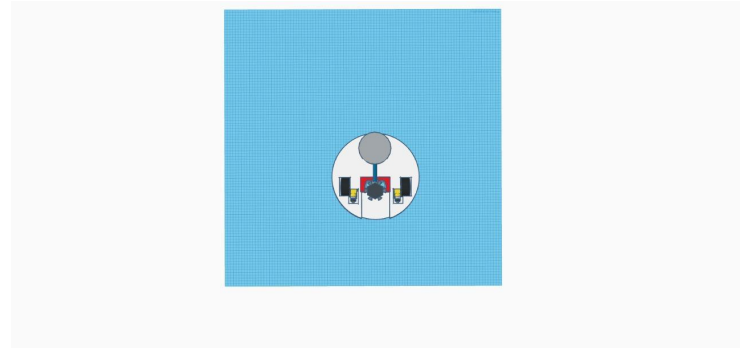
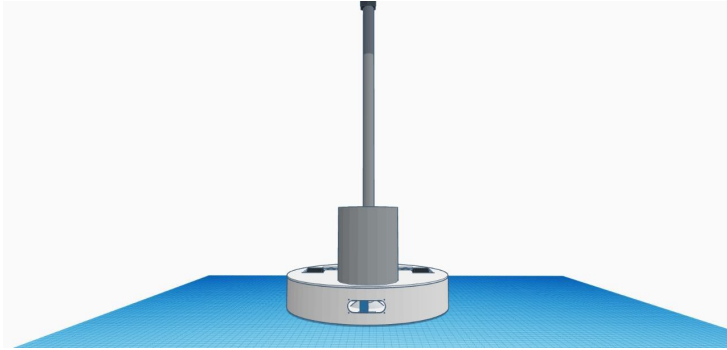
SISTEMA DE PULVERIZAÇÃO E DESINFECÇÃO



ROBÔ DE PULVERIZAÇÃO



ROBÔ DE PULVERIZAÇÃO



REFERÊNCIAS BIBLIOGRÁFICAS

- <http://www.blog.lojaviaria.com.br/pulverizadores-para-desinfeccao-de-ambientes/>
- <https://centrallimp.com.br/desinfeccao-de-ambientes-o-que-e-e-qual-sua-importancia-para-este-momento/>
- <https://www.tinkercad.com/things/f5bfWmKglVy-projeto-pi2022>